



# XILON<sup>®</sup>

IL BAGNO FUNZIONALE

BASIC  
LAUNDRY

21

## COLLEZIONI **LAVANDERIA**

La lavanderia è la stanza per eccellenza in cui le faccende domestiche prendono vita: gli spazi devono essere funzionali, le soluzioni e gli accessori devono fare la differenza, agevolando azioni e movimenti. Per Xilon, Funzionalità è la parola chiave: tutti i nostri complementi sono pensati per ottimizzare l'organizzazione, senza rinunciare al design. Proposte versatili e intelligenti, che si adattano alle esigenze di qualsiasi spazio abitativo, perfette per arredare con stile e praticità.



EKO  
P. 2-3



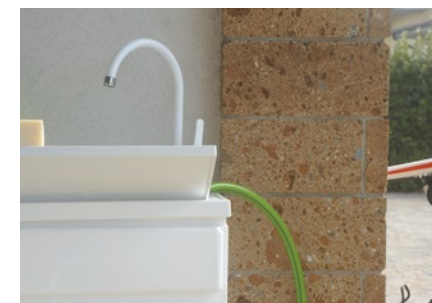
NANCO  
P. 14-15



JOSÈ  
P. 20-21



LAVENDERINA  
P. 26-27



METEO  
P. 32-33

UNA LAVANDERIA EFFICIENTE, PER VIVERE  
AL MEGLIO LA TUA QUOTIDIANITÀ.

**EKO.**



**SCEGLI LA  
MODULARITÀ E  
FAI SPAZIO AL  
CAMBIAMENTO.**

Linea di prodotti che grazie alla sua infinita componibilità consente di sviluppare delle vere Laundry Room sia di piccole che di grandi dimensioni. I suoi articoli sono tecnicamente specifici per soddisfare qualsiasi esigenza e ben 17 differenti lavabi ne consentono l'utilizzo in qualsiasi spazio tecnico.



## STIRO BOX

Stirobox L70xP40xH200. Pensile L44xP22xH70.  
Base con cesto L44xP37xH89. Inserimento lavatrice  
L127xP65xH39SX. Fondino in alluminio gofrato.  
Pratico e robusto piano di lavoro a ribalta.  
Contenitore multiuso estraibile da 34 lt.  
Asse da stiro di serie nello Stirobox.



LA MAGIA DELLE NOSTRE COMPOSIZIONI,  
PER LA TUA ORGANIZZAZIONE.

Colonna L44xP37xH200.  
Colonna L58xP37xH200.  
Colonna L58xP37xH200 con cesto.  
Pensile L44xP22xH70 con specchio.

Inserimento lavatrice L107xP60xH93DX.  
Pensile L58xP22xH70.  
Base L44xP37xH89 con cesto.  
Base L44xP37xH89 con cassetto.

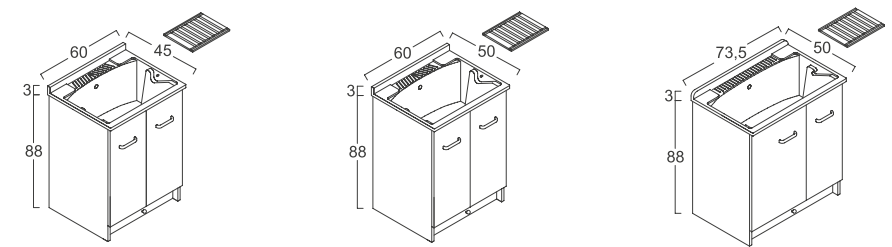
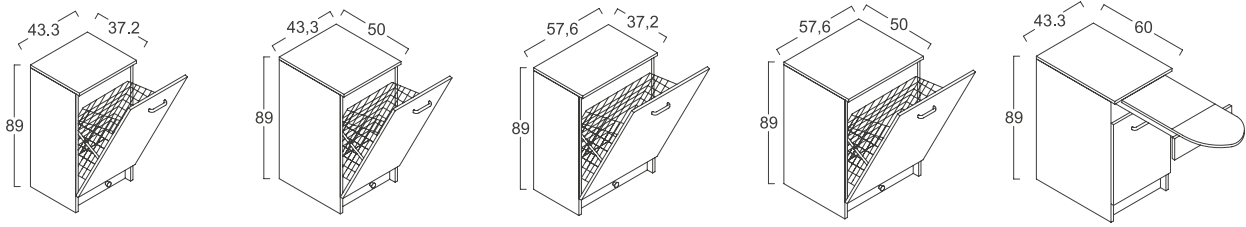
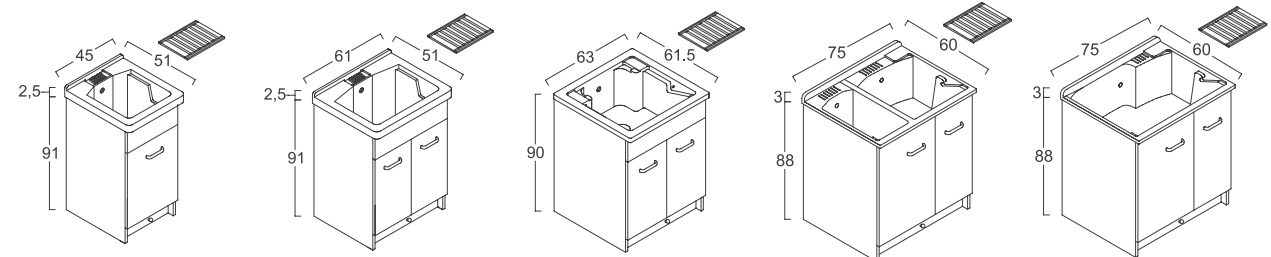
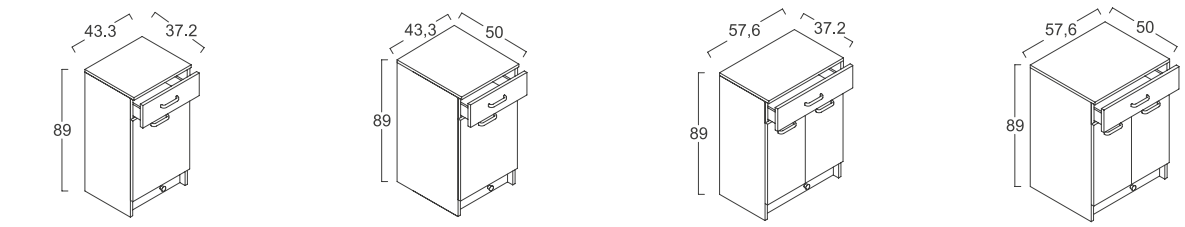
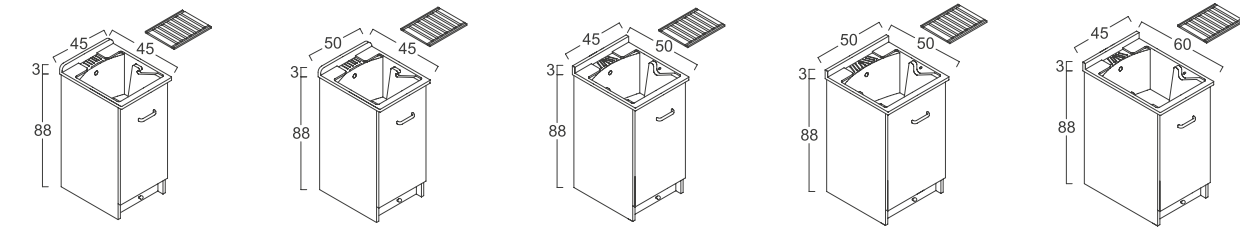
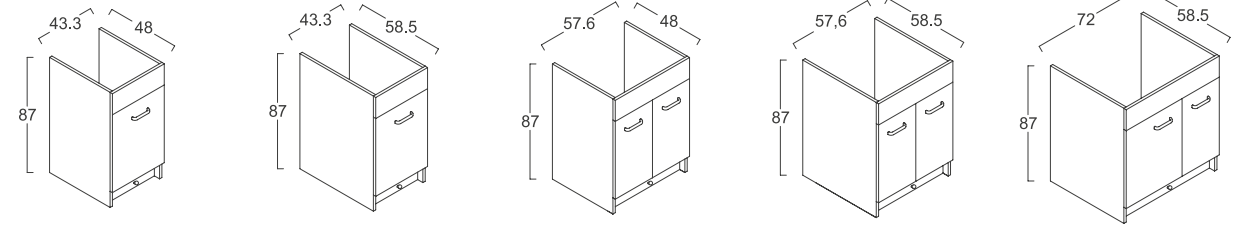
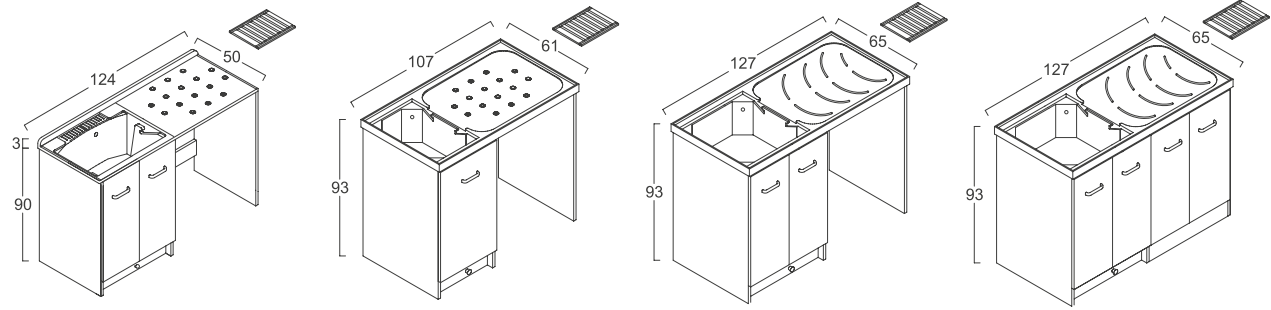


FARE ORDINE  
DOVE IL CAOS  
HA REGNATO  
A LUNGO:  
FAI SPAZIO  
ALLA COMODITÀ.

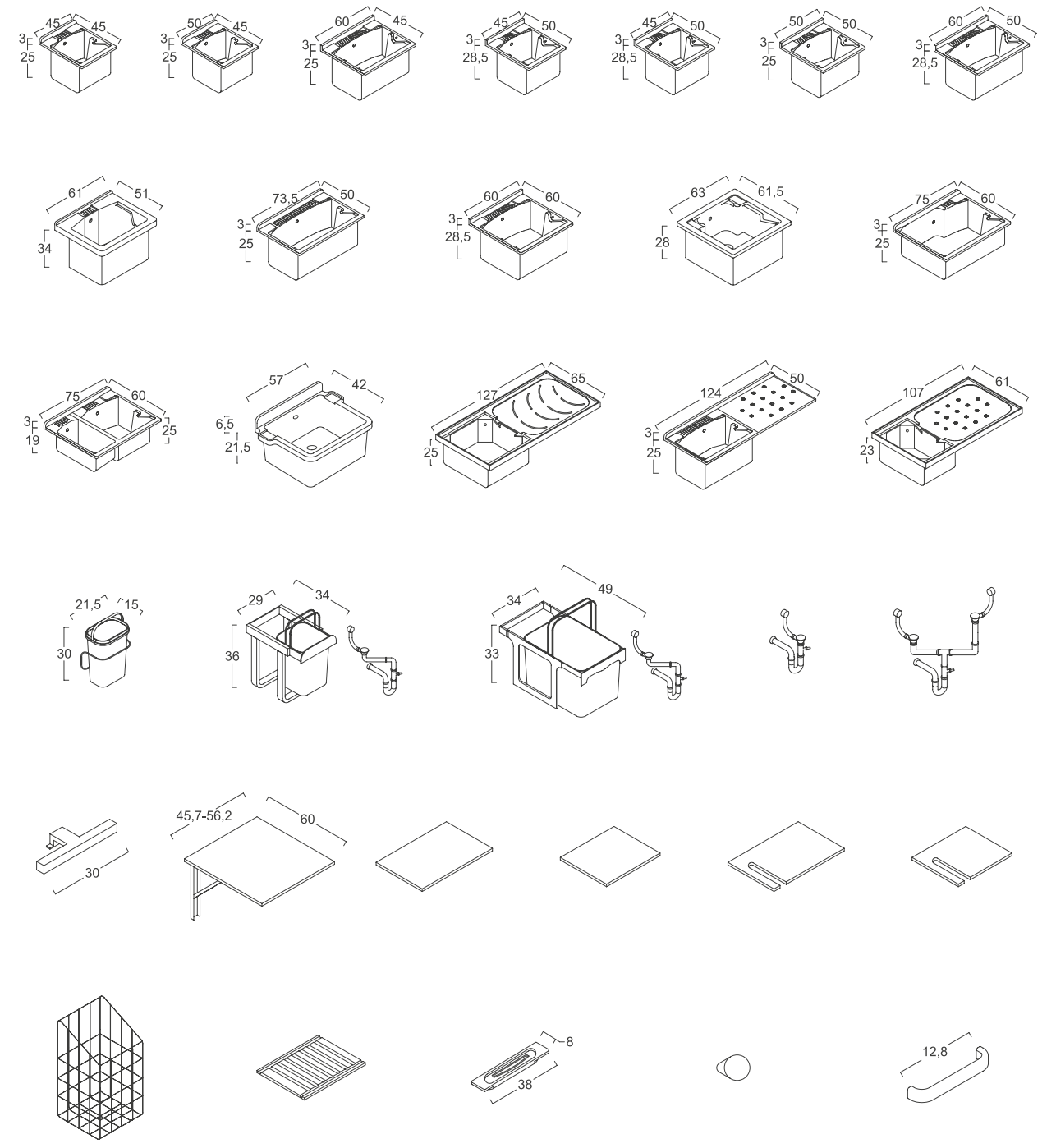
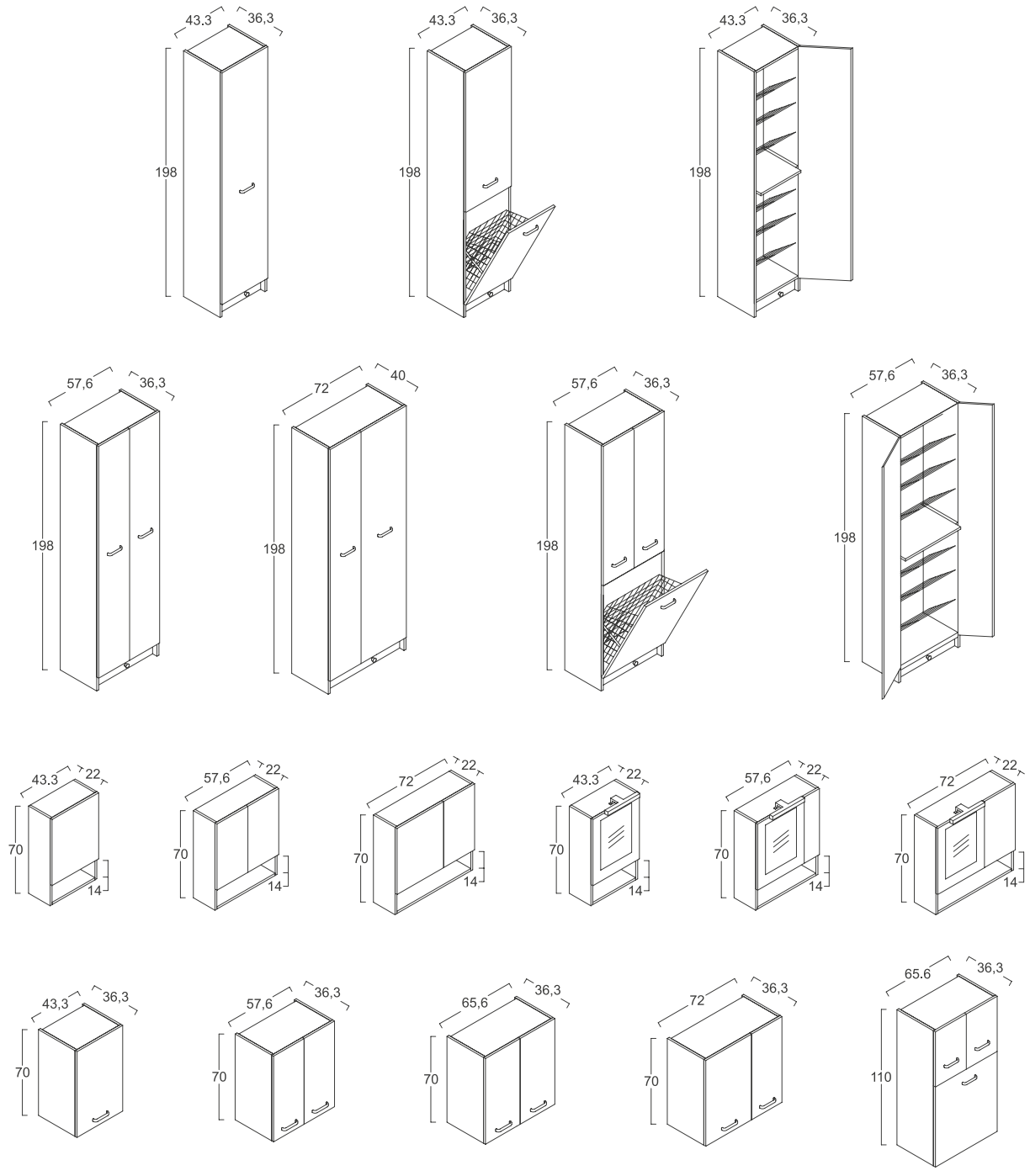
Lavatoio L45xP51xH70  
con lavabo in ceramica.  
Pensile L44xP22xH70  
con specchio e lampada.  
Pensile multiuso con anta  
a ribalta L66xP37xH110.



# SCHEDE TECNICHE



# SCHEDE TECNICHE







SEMPLICITÀ E LINEE PULITE:  
SFRUTTIAMO GLI SPAZI IN MODO INTELLIGENTE.

**NANCO.**



**CURA PER I DETTAGLI E  
SPAZIO PER OGNI COSA.  
DIAMO FORMA ALLE  
VOSTRE NECESSITÀ.**

Dalla continua ricerca di soluzioni che soddisfino le esigenze domestiche ed estetiche nasce il progetto Nanco. In esso si è voluto riformulare in chiave moderna il concetto di lavatoio prendendo in prestito dalla linea Nanco+ lavabi in ceramica con soluzioni tecniche come lo strizzatoio Sil® e la profondità, 20 cm, che ne consente l'uso sia come normale lavabo sia come valido supporto in lavanderia.

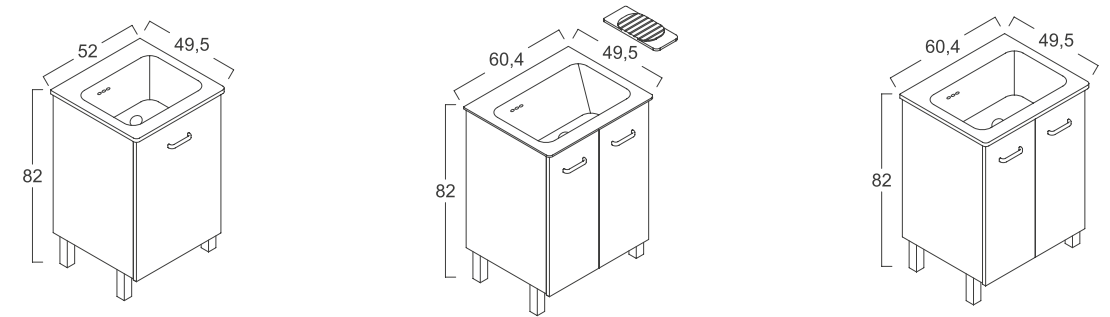
Mobile con lavabo in ceramica L60xP50 no Sil®.  
Pensile contenitore con specchio L58xP20xH70.  
Asse strizzatoio in legno a richiesta solo sul lavabo 60x50 no Sil®.



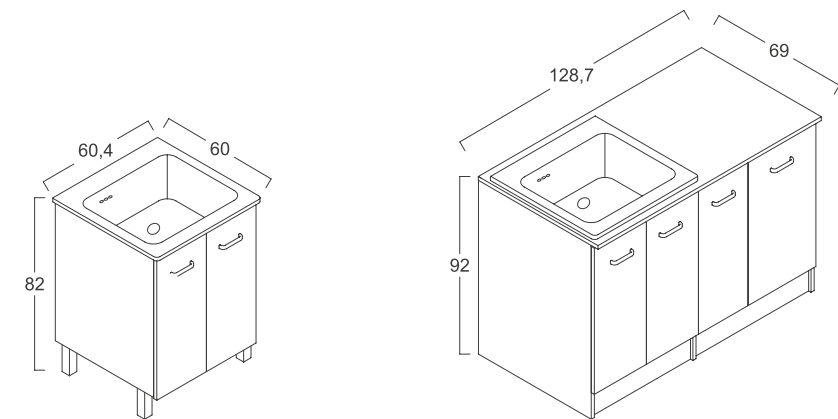
SCHEDE  
TECNICHE



Mobile con lavabo  
in ceramica L60xP50  
no Sil®.



Mobile con lavabo  
In ceramica L60xP50  
Sil® (Sistema  
Integrato Lavatoio).





SOLUZIONI COMPATTE E VERSATILI,  
ADATTE AD OGNI AMBIENTE.  
PER UN COMFORT RICCO DI STILE.

**JOSÉ.**



UNA SOLUZIONE  
SALVASPAZIO, PER  
CHI NE HA POCO A  
DISPOSIZIONE.

José è una linea di Xilon adatta a tutti gli ambienti essendo realizzata con una struttura in alluminio e pannelli in laminato HPL. Linee pulite abbinata a lavabi in materiale plastico che la rendono versatile a tutti gli usi.

Mobile lavatoio L45xP50xH84



Mobile lavatoio L50xP50xH84



Mobile lavatoio L60xP50xH84



Mobile lavatoio L60xP60xH8.

## UNA COMPOSIZIONE, TANTE POSSIBILITÀ. SCEGLI LA DIMENSIONE PERFETTA PER TE.

Il nostro mobile lavatoio è proposto in diverse dimensioni, per rispondere alle esigenze di qualsiasi spazio abitativo. Completo di asse strizzatoio, è la soluzione ideale per chi desidera la comodità di una lavanderia, nonostante gli ambienti ridotti.



Mobile lavatoio L50xP50xH90



Mobile lavatoio L60xP50xH90



Mobile lavatoio L50xP50xH86

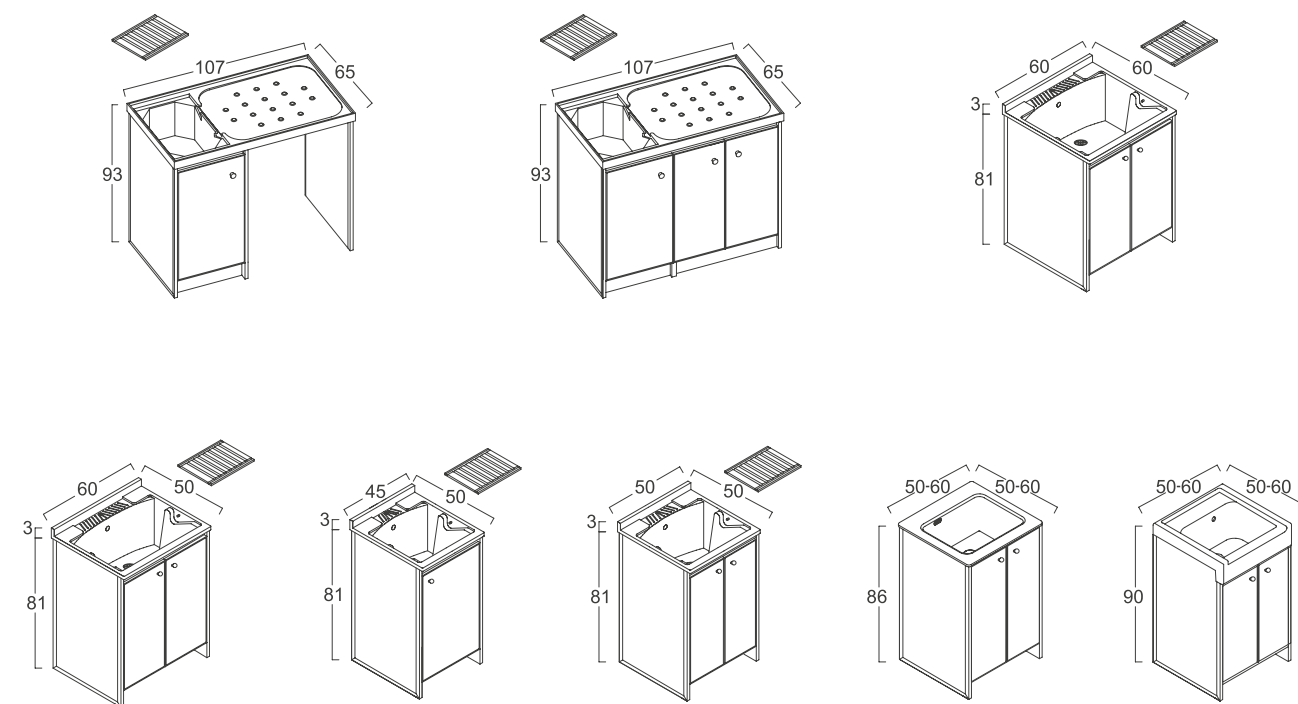


Mobile lavatoio L60xP50xH86



Mobile lavatoio L60xP60xH86

## SCHEDE TECNICHE





UNA SOLUZIONE PRATICA E DI QUALITÀ,  
PER ORGANIZZARE LA TUA LAVANDERIA  
E SEMPLIFICARTI OGNI COSA.

# LAVANDERINA.



## STILE CONTEMPORANEO. FUNZIONALITÀ DI UNA VOLTA.

Questa linea è composta da una serie di lavatoi che soddisfano le principali esigenze di ingombro, realizzati comunque con materiali di prima qualità e cura dei dettagli sono dotati di piedino regolabile in Abs, tranne che per il mobile inserimento lavatrice che mantiene il fianco a terra dotato di piedini regolabili a scomparsa.



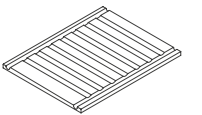
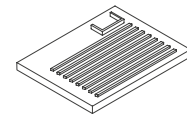
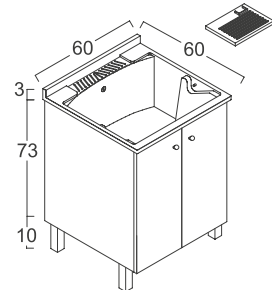
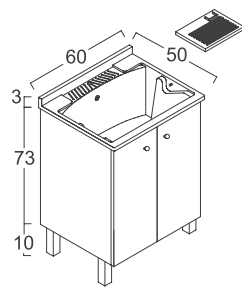
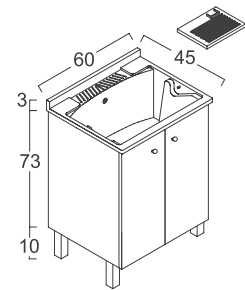
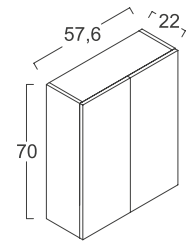
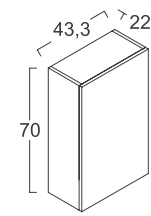
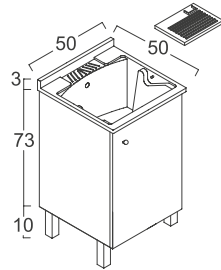
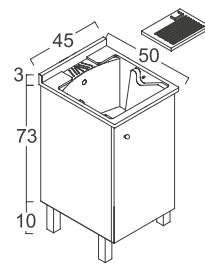
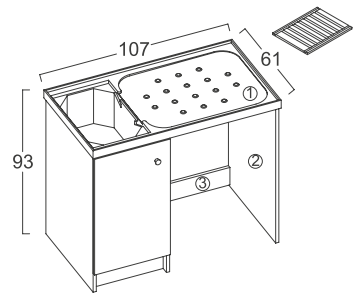
Mobile per  
inserimento  
lavatrice  
L107xP60xH93.

Mobile lavatoio  
L60xP50xH86  
con asse legno  
a richiesta.





# SCHEDE TECNICHE





ANCHE ALL'APERTO,  
NON TRASCURARE LE TUE NECESSITÀ.  
PERFETTO IN GIARDINO O IN TERRAZZA,  
METEO È UNA SOLUZIONE PIENA DI RISORSE.

# METEO.

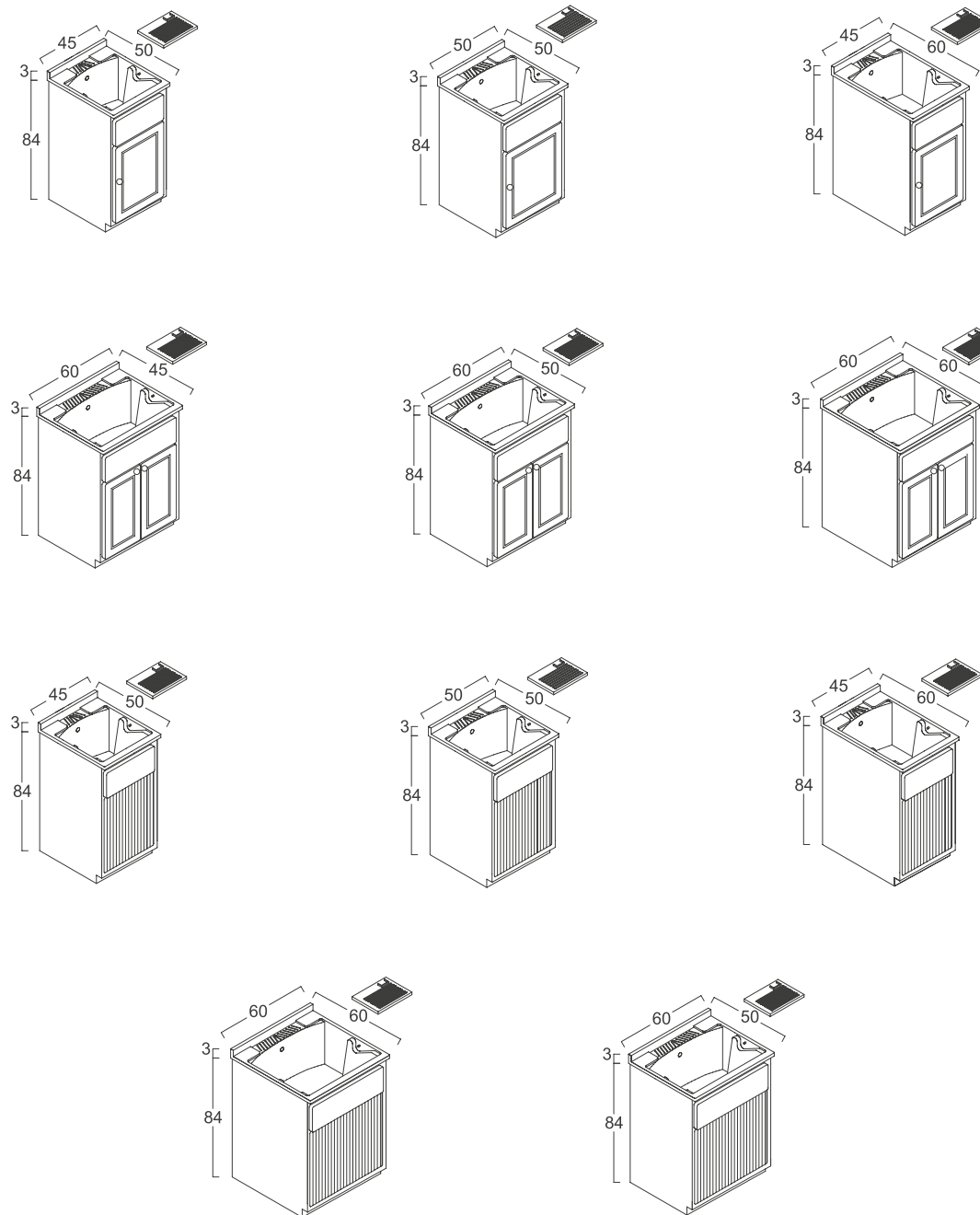


Mobile lavatoio  
L60xP50xH87.  
Profondità  
delle vasche  
26 cm.

**MATERIALI RESISTENTI  
E DESIGN LINEARE:  
LA FUNZIONALITÀ  
PENSATA PER L'ESTERNO.**

Prodotto che nasce specificatamente per ambienti esterni, realizzato interamente in Polipropilene che oltre a renderlo inattaccabile dagli acidi e dagli agenti atmosferici fa sì che sia interamente riciclabile ed ecosostenibile. Disponibile con antina e serrandina oltre che in varie misure.

Mobile lavatoio L60xP60XH87





**Art Director** Massimiliano Abati  
**Concept design** Visualevent  
**Technical project** Ufficio Tecnico Xilon  
**Photo** Roberto Costantini  
**Print** Tap Grafiche



Dati tecnici, foto, colori e descrizioni sono puramente indicativi di una produzione in serie, per cui Xilon si riserva il diritto di apportare modifiche e/o aggiornamenti ai propri prodotti e ai propri listini in qualsiasi momento senza alcun obbligo di preavviso, a suo insindacabile giudizio, tali da non inficiare le caratteristiche standard del prodotto mostrato, che pur risultando eventualmente diverso nella presentazione, rispetterà ugualmente la sua natura funzionale.

**BASIC LAUNDRY 2019**



**Xilon S.r.l.**  
Via Flaminia Km 58.200  
01033 Civita Castellana (VT) Italy  
Tel +39 0761 540197  
Tel +39 0761 542055  
Fax +39 0761 540632  
[www.xilon.it](http://www.xilon.it) - [info@xilon.it](mailto:info@xilon.it)

Via Flaminia Km 58.200  
01033 Civita Castellana (VT) Italy  
Tel +39 0761 540197 - Tel +39 0761 542055  
Fax +39 0761 540632  
[www.xilon.it](http://www.xilon.it) - [info@xilon.it](mailto:info@xilon.it)